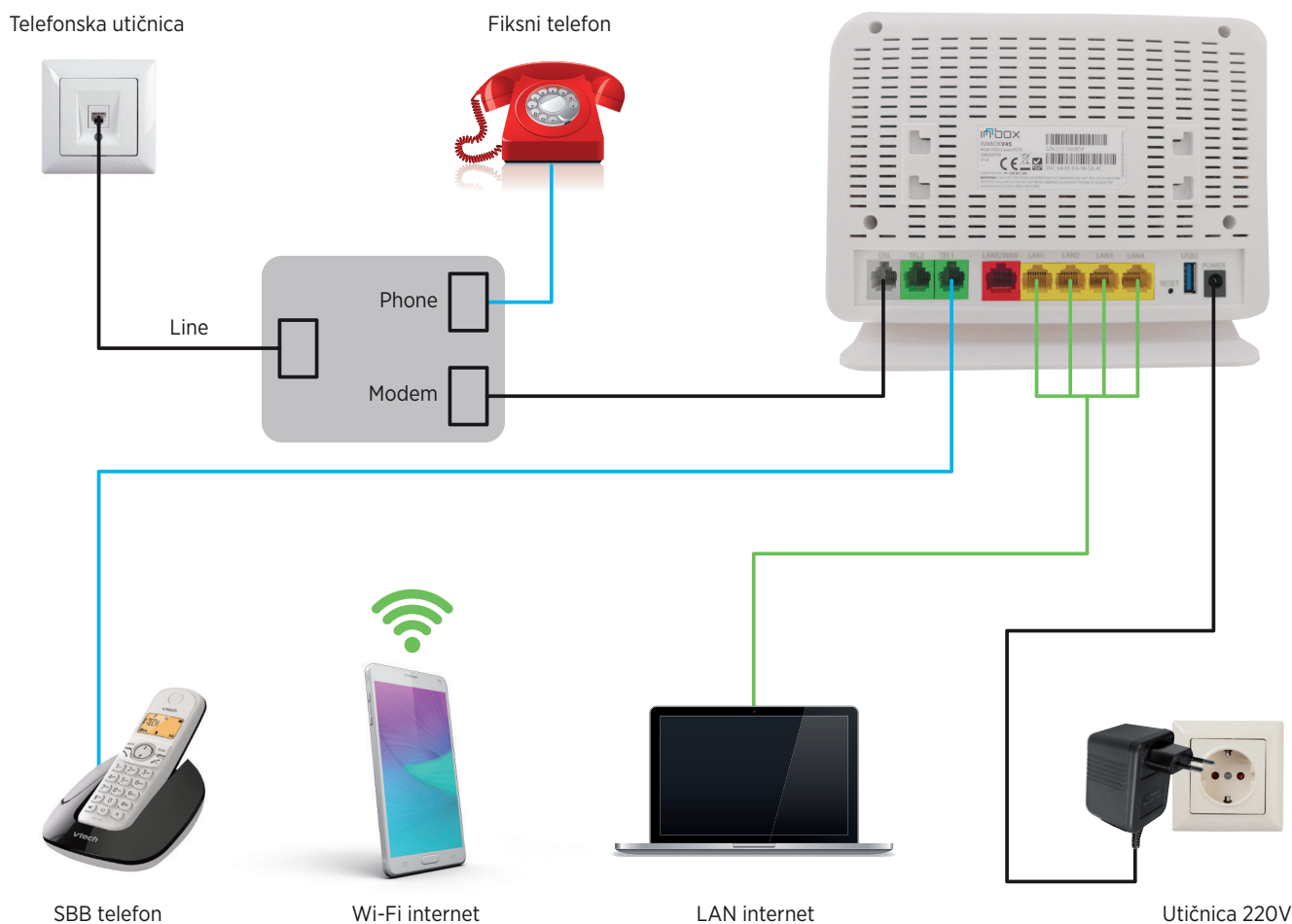


ADSL/VDSL spliter se povezuje direktno na telefonsku liniju kablom koji ide u port „Line“ na spliteru. Iz porta „Phone“ na spliteru izvodi se telefonski kabl na koji se povezuje fiksni telefonski aparat, dok se iz porta „Modem“ na spliteru izvodi drugi kabl sa kojim se povezuje na port DSL na ADSL ruter. SBB telefon se povezuje telefonskim kablom na port „Tel 1“ na ruteru. Računar se povezuje „Ethernet (mrežnim)“ kablom u LAN port (1,2,3 ili 4) na ruteru. Strujni adapter se povezuje na „Power“ ulaz na ruteru.



Slika 1. Šema povezivanja ADSL rutera i ostale opreme

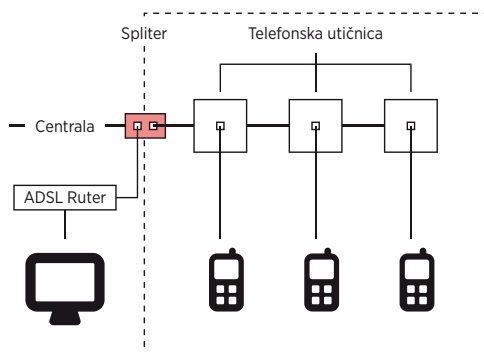


Napomena: Spliter bi trebalo da se nalazi na prvoj tački račvanja kućne instalacije. Svi telefonski aparati (kao i ostali uređaji koji se povezuju na telefonsku liniju, fax ili sl.) moraju da budu povezani preko splitera, u suprotnom može doći do problema sa gubitkom internet konekcije! Ukoliko ne postoji mogućnost postavljanja splitera na prvoj tački račvanja potrebno je obezbediti dodatne splitere koje je potrebno postaviti na ostale telefonske aparate u kući.

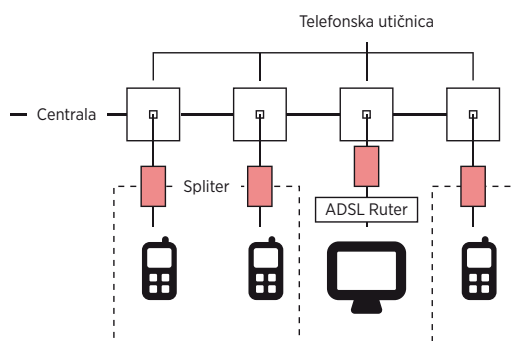
Učestali prekidi internet konekcije usled pogrešne instalacije

Učestale prekinde ili gubitke sinhronizacije može da prouzrokuje više faktora. Prvo što je potrebno proveriti jeste sama kućna instalacija.

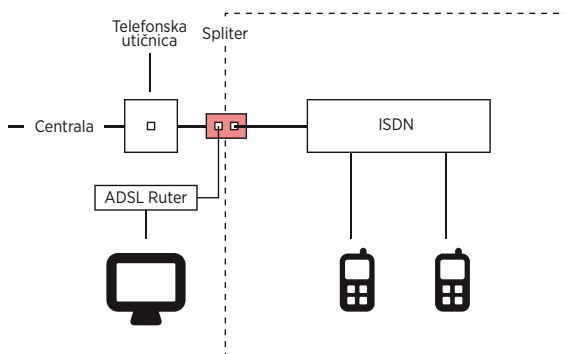
- Proverite da li su svi uređaji (telefoni, fax aparati...) povezani preko splitera. Primeri u nastavku.



Slika 2. Obična telefonska linija - POTS



Slika 3. Alternativni način povezivanja - POTS



Slika 4. ISDN telefonska linija

- Ukoliko vam je ADSL ruter povezan preko stare trolejne utičnice, potrebno ju je zameniti.



- Ukoliko čujete šuštanje u telefonskoj liniji ili dolazi do prekida internet konekcije, usled otvaranja i zatvaranja telefonske veze (podizanje i spuštavanje slušalice), problem može biti do splitera ili neispravno povezanog telefonskog uređaja.
- Takođe problem sa čestim gubitkom internet konekcije može da pravi abnormalan protok, odnosno prevelika brzina koju parica usled udaljenosti od centrale i kvaliteta ne može da podrži.